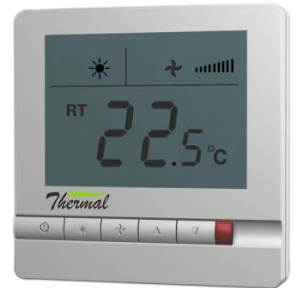


TL108N(E) Digit.termostat-korisničko uputstvo



TL108N(E) termostati su namjenjeni za regulaciju sobne temperature u kućanstvima, industrijskim i poslovnim prostorima. Pogodni su za ventilokonvektore s 2-cijevnim ili 4-cijevnim razvodom instalacije.

TL108N(E) objedinjuje tehnologiju digitalne kontrole s velikim LCD zaslonom, prikazujući slijedeće informacije: radni mode (hlađenje, grijanje ili ventilacija), brzinu ventilatora, sobnu temperaturu, zadanu temperaturu. Prekidači na prednjem panelu: On/Off "⏻", Promjena radnog statusa (hlađenje, grijanje ili ventilacija) "❄️", Odabir brzine ventilatora (visoka, srednja, niska ili automatska) "🌀", promjena zadane temperature "▲" ili "▼".



OZNAKE NA MODELIMA

TL108N -

R: IR daljinski upravljač
L: Pozadinska rasvjeta

E: Auto Recovery-samostalno startanje uređaja nakon nestanka napajanja

Y: Kontrola otvaranja i zatvaranja žaluzine.

DA/DA2: Kontrola pogona ventila (DA: kontrola 2-žičnog N.C. FCU ventila; DA2: kontrola 3-žičnog FCU ventila) i 3-brz.ventilatora; Kada temp.dostigne zadanu, zatvara se pogon ventila, dok ventilator i dalje radi.

DB/DB2: Kontrola pogona ventila (DB: kontrola 2-žičnog N.C. FCU ventila; DB2: kontrola 3-žičnog FCU ventila) i 3-brz.ventilatora; Kada temp.dostigne zadanu, zatvara se pogon ventila i prekida se rad ventilatora.

FCV2: Kontrola 4 cijev. ventilokonvektora, Kontrola dva pogona ventila i 3-brz.ventilatora; Kada temp.dostigne zadanu, zatvara se pogon ventila i prekida se rad ventilatora.

OSNOVNE ZNAČAJKE

- ☑️ Podešavanje sobne temperature
- ☑️ Ručno ili automatsko 3-brz.prebacivanje
- ☑️ Protusmrzavanje (zaštita od niske temp.)
- ☑️ Auto Recovery. (E, Dod.opcija)
- ☑️ IR daljinski upravljač (Dod.opcija)
- ☑️ Plavo pozadinsko osvjetljenje (Dod.opcija)

ZNAČENJE ZASLONA

- ☑️ Radni status: Hlađenje ❄️, Grijanje ☀️, Ventilacija 🌀
- ☑️ Brzina ventilatora: Niska 🌀, Srednja 🌀, Visoka 🌀, Automatska 🌀
- ☑️ Prikaz sobne temperature
- ☑️ Podešavanje sobne temperature

SPECIFIKACIJA UREĐAJA

- ☑️ Osjetnik: NTC
- ☑️ Preciznost: ± 1°C
- ☑️ Raspon podešavanja: 5°C do 35°C
- ☑️ Raspon prikazivanja: 0~50°C
- ☑️ Temp.rad. okoliša: 0~45°C
- ☑️ Vлага rad.okoliša: 5~90%RH (bez.kondenz.)
- ☑️ Napajanje: AC 85~260V, 50/60Hz
- ☑️ Strujni učinak: Otporni: 2A, Induktivni: 1A
- ☑️ Inicijalna snaga: < 1 W
- ☑️ Ožičenje: redna stezaljka, svaka stezaljka može primiti 2 x 1.5 mm² ili 1 x 2.5 mm² žice
- ☑️ Kućište: ABS + PC vatrootporna
- ☑️ Dimenzije: 86 x 86 x 13 mm (W x H x D)
- ☑️ Promjer rupe: 60 mm (Standardna)
- ☑️ Klasa zaštite: IP30
- ☑️ Zaslona: LCD

RUKOVANJE

- ☞ On/Off: Pritisnite "⏻" da upalite, opet pritisnite "⏻" da ugasi termostat.
- ☞ Podešavanje temperature: Pritisnite "▼" za smanjivanje, pritisnite "▲" za povećanje (0.5°C/po jednom pritisku tipke).
- ☞ Odabir rad.statusa: Pritisnite "❄️" za radni status hlađenja "☀️", grijanja "☀️" ili ventilacije "🌀", ikona odabranog statusa bljeska te prestaje nakon 5 sek, čime je odabrani status potvrđen. (ova funkcija nije dostupna za model TL108NY(E)).
- ☞ Odabir brz.ventilatora: Pritisnite "🌀" za promjenu brz.ventilatora između: "🌀" (Visoka), "🌀" (Srednja), "🌀" (Niska) ili "Auto". (ova funkcija nije dostupna za model TL108NY(E)).

Odabirom "Auto", brzina ventilatora se odabire automatski: Auto NISKA-brz. razlika između sobne i zadane temp. ≤ 2°C; Auto SREDNJA-brz. razlika temp. >2°C ≤ 3°C; Auto VISOKA-brz.razlika temp. >3°C.

☞ Kontrola žaluzine (TL108NY/YE): Žaluzina će biti otvorena kada je sobna temp. veća od zadane temp. u hlađenju, te ukoliko je manja od zadane temp. u grijanju; u suprotnom od spomenutog žaluzina ostaje zatvorena.

☞ Kontrola pogona ventila za 2-cijev. sistem (TL108NDA[E]/DB[E]/DA2[E]/DB2[E]): ukoliko razlika između sobne i zadane temp. prelazi 1°C, FCU ventil će biti otvoren; ukoliko te razlike temp. nema, TL108NDA(E)/DA2(E) će zatvoriti ventil FCU dok ventilator i dalje radi, TL108NDB(E)/DB2(E) će zatvoriti i ventil FCU i prekinuti rad ventilatora.

☞ Kontrola pogona ventila za 4-cijev. sistem (TL108NFCV2[E]): U hlađenju, kada je sobna temp. veća od zadane temp., ventil hlađenja će biti otvoren. U suprotnom biti će zatvoren. Ventil grijanja je uvijek zatvoren. U grijanju, kada je sobna temp. niža od zadane temp., ventil grijanja će biti otvoren. U suprotnom biti će zatvoren. Ventil hlađenja je uvijek zatvoren.

AUTO RECOVERY (opcija)

☞ Kada je termostat upaljen u trajanju od 1 min. i desi se nestanak napajanja, isti će se po povratku napajanja vratiti u zadnji radni status unesen prije nestanka napajanja.

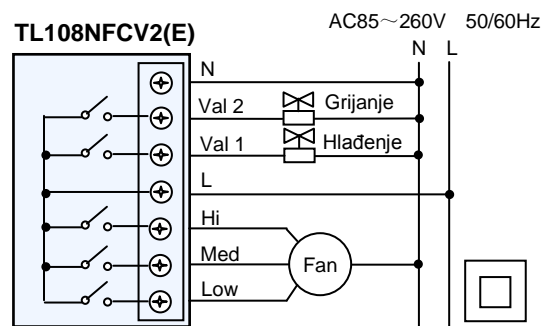
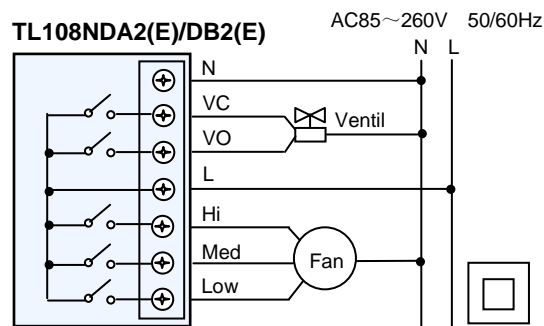
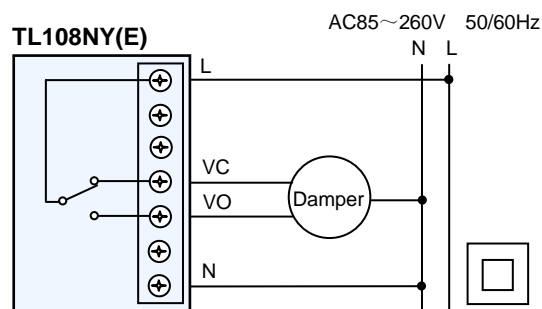
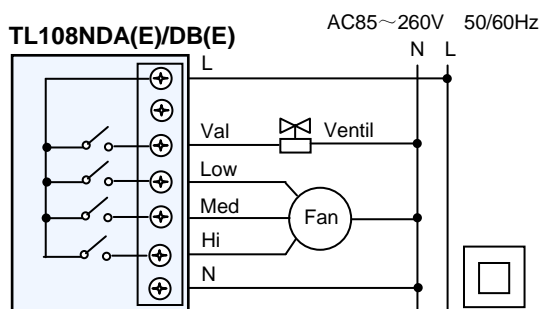
☞ Kada je termostat ugašen u trajanju od 1 min. i desi se nestanak napajanja, isti ostaje ugašen po povratku napajanja.

ZAŠTITA OD SMRZAVANJA (ZAŠTITA PRI NISKIM TEMPERATURAMA)

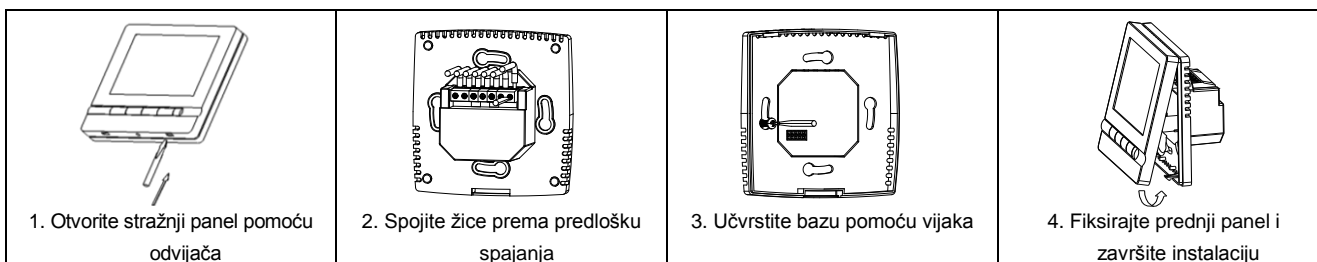
☞ Objašnjenje: kada je termostat ugašen, a sobna temp. je ispod 5°C, uređaj će se uplaiti automatski u režimu grijanja "☀", za modele TL108NDA(E)/DB(E)/DA2(E)/DB2(E)/FCV2(E); radni režim je u grijanju i vent. radi na visokoj brzini. Za model TL108NY(E); mot. žaluzina će se otvoriti. Termostat se gasi kada sobna temp. pređe 7°C.

☞ Podešavanje zaštite pri niskim temp: Ugasite termostat, pritisnite tipke "☀" i "▲" zajedno i držite ih 3 sekunde; na zaslonu će se pojaviti "00" ili "01", pritisnite "▲" ili "▼" tipku za podešavanje. "00" označava zaštitu od smrzavanja ugašenom, a "01" označava istu funkciju upaljenom. Standardno se isporučuje kao "00".

DIJAGRAM OŽIČENJA



MONTAŽA



Upozorenje: Budite sigurni da ste pravilno spojili termostat prema priloženom dijagramu, te ga u svrhu pravilnog i sigurnog rada odvojite od kontakta s vodom, prljavštinom ili sl.tvarima!