

TL107 TERMOSTAT-KORISNIČKO UPUTSTVO

TEHNIČKI PODATCI

Raspon temp.podešavanja: 10~30°C adjustable

Preciznost reakcije: ±1°C

Temp.radnog okoliša: 0~45°C

Vlaga radnog okoliša: 5~90%Rh

Temp.medija: -10~60°C

Napajanje: 220 VAC±10%, 50/60Hz

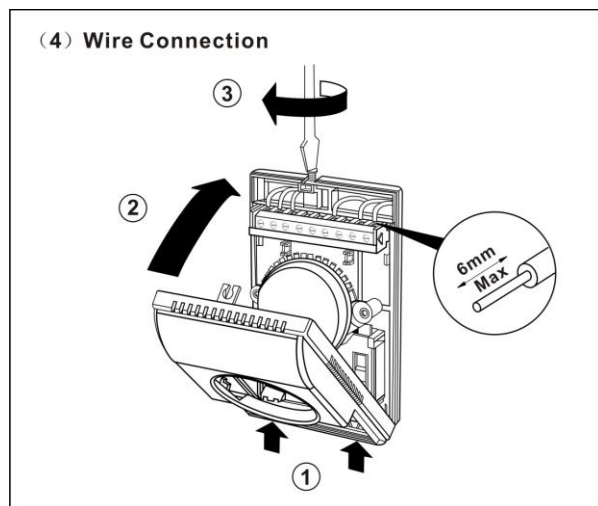
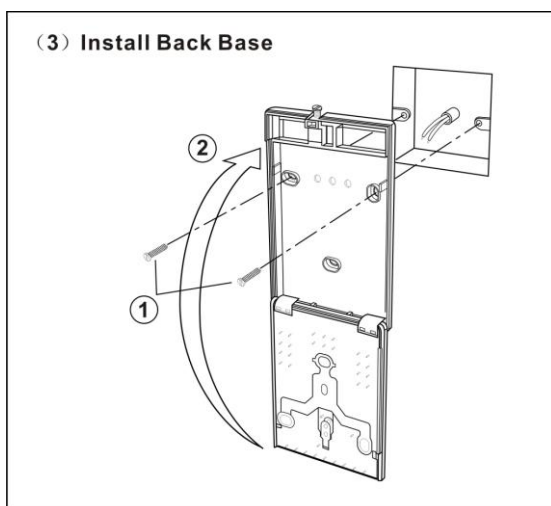
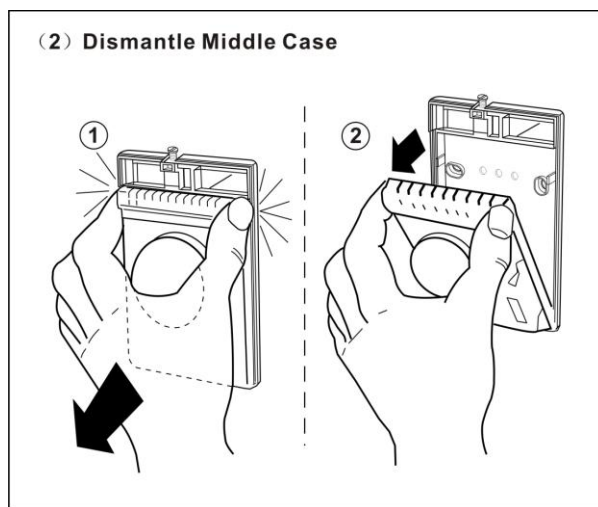
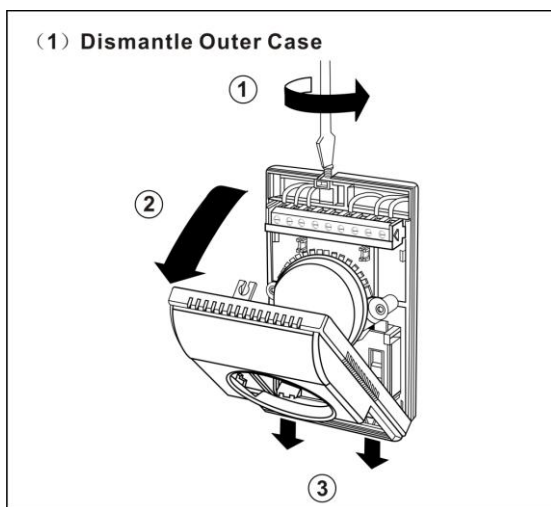
Strujni učinak: 1 A

Ožičenje: 0.5~2.5 mm²

Dimenzija: 130×85×43 mm (H×W×D)

Promjer rupe: 60 mm

UPUTE ZA MONTAŽU (MONTAŽU UREĐAJA PREPUSTITE OVLAŠTENJOJ OSOBI)



UPUTSTVO ZA RUKOVANJE

Na prednjoj strani panela nalazi se kotač za regulaciju s temp. podjelom. Pored njega se smještene prekidač za regulaciju brzine ventilatora HIGH-MED-LOW i prekidač za odabir radnog režima Grijanje, isključeno, hlađenje (HEAT-OFF-COOL). Postupak za regulaciju je slijedeći:

1. Uplaite uređaj On/Off: klizni prekidač prebacite na HEAT kada želite grijanje ili na COOL, kada želite hlađenje. Prebacivanjem kliznog prekidača na OFF, ventilokonvektor će se ugasiti.
2. Podešavanje željene temp.: okrenite kotač za regulaciju na željenu temperaturu.

3. Regulacija brzine ventilatora: klizni prekidač prebacite u željeni položaj; Visoka, srednja, niska (HIGH-MED-LOW).

UPUTE ZA REGULACIJU POMOĆU MIKROPREKIDAČA

Dodatna konfiguracija uređaja moguća je podešavanjem položaja mikroprekidača.

SW1: ON: 4-Cijev.sistem (predpodešeno).

OFF: 2-Cijev.sistem

SW2: ON: Kada se postigne zadana temperatura,

Ventil se zatvara, a ventilator i dalje radi.

OFF: Kada se postigne zadana temperatura,

Ventil se zatvara, a ventilator staje (predpodešeno).

SW3: ON: Odabir vanjskog senzora.

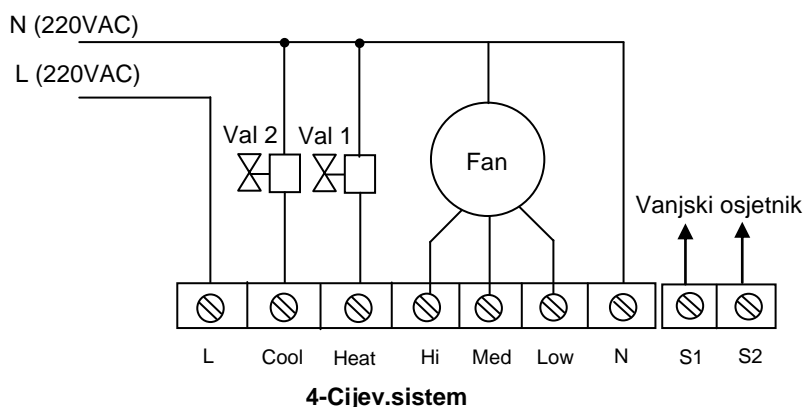
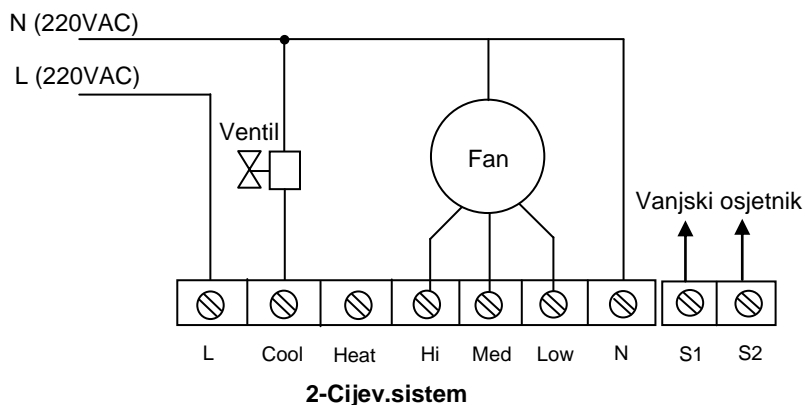
OFF: Odabir unutarnjeg senzora (na termostatu) (predpodešeno).

SW	1	2	3	4
ON	■			
OFF		■	■	

Pažnja: Isključite napajanje prije mjenjanja pozicije mikroprekidača.

Dužina žice vanjskog osjetnika je maksimalno duga 20m.

DIJAGRAM OŽIČENJA



Upozorenje: Budite sigurni da ste pravilno spojili termostatski dijagram prema priloženom dijagramu, te ga u svrhu pravilnog i sigurnog rada odvojite od kontakta s vodom, prljavštinom ili sl.!