



- Kotao od lijevanog željeza, **drvo ili koks** kao standardno paljenje ili se može prebaciti na rad s **peletima** uz pomoć odgovarajućeg kompleta
- Komplet za konverziju na pelete može se odabrati za **trajni rad samo s peletima** (jedna vratašca) ili za **rad s peletima uz mogućnost promjene** (dvostruka vratašca)
- Izdašna komora za izgaranje i velika vratašca za punjenje s pristupom s prednje strane
- **Prilagodljivi deflektor dimova** na stražnjem dimovodnom izlazu
- Ladica za pepeo od nehrđajućeg čelika s jednostavnim pristupom s prednje strane
- **Termostatski regulator** koji se isporučuje kao standardna izvedba za kontrolu temperature protoka i kvalitete izgaranja kao i potrošnje
- Sigurnosni komplet za previsoku temperaturu, dostupan kao opcija, u slučaju da temperatura kotla dosegne 95 °C

SUSTAV DVOSTRUKIH VRATA ZA NAJBŘŽU ZAMJENU GORIVA! (drvo u pelete i obrnuto)



OPIS	KOD	
	Sigurnosni ventil + zavojnica mod. 3 ¹	032010X0
	Sigurnosni ventil + zavojnica mod. 4 ¹	032011X0
	Sigurnosni ventil + zavojnica mod. 5 ¹	032012X0
	Sigurnosni ventil + zavojnica mod. 6 ¹	032013X0
	Sigurnosni ventil + zavojnica mod. 7 ¹	032014X0
	Komplet za trajnu konverziju na pelete SUN P7 N (SFL 3-4) ²	035003X1
	Komplet za trajnu konverziju na pelete SUN P12 N (SFL 5-7) ²	035005X0
	Komplet za konverziju na pelete uz mogućnost promjene SUN P7 N (SFL 3-4) ³	035004X0
	Komplet za konverziju na pelete uz mogućnost promjene SUN P12 N (SFL 5-7) ³	035006X0

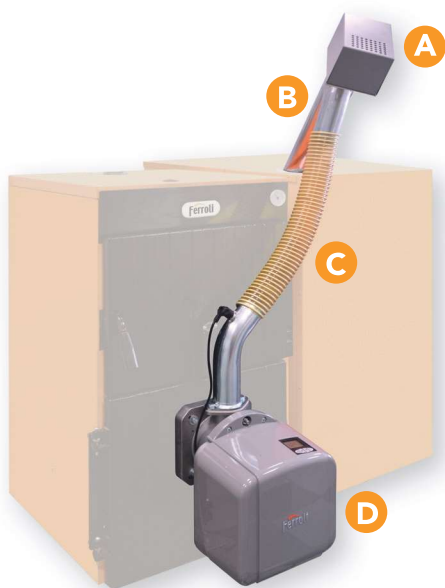


¹ Obvezno u EU-u u slučaju rada s drvom ili koksom

² Sastoji se od ploče plamenika koja se objesi s desne strane kotla

³ Sastoji se od ploče plamenika koja se objesi s lijeve strane kotla, zajedno s mikroprekidačem

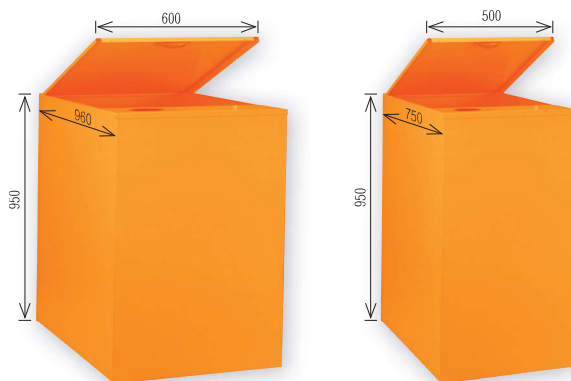
MODEL			3	4	5	6	7
Razred ErP-a (rad s drvom)		(Razred G – A ⁺)	A⁺	A⁺	A⁺	A⁺	A⁺
Izlazna toplinska snaga	drvo	kW	19,0	27,0	36,0	43,0	50,0
	koks	kW	22,5	32,5	42,5	52,5	63,5
	peleti	kW	22,0	30,0	36,0	42,0	48,0
Broj elemenata		br.	3	4	5	6	7
Učinkovitost (EN 303-5)	drvo – koks	razred	3	3	3	3	3
	peleti	razred	5	5	5	5	5
Prilagođeno plameniku			SUN P7 N	SUN P7 N	SUN P12 N	SUN P12 N	SUN P12 N
Zapremnina vode		litre	26	30	34	38	42
Zapremnina komore		dm ³	48	68	88	108	128
Radni tlak grijanja	Maks.	bar	4	4	4	4	4
Težina praznog uređaja		kg	193	241	289	337	385
Dimenzije	Š x V x D	mm	520 x 940 x 423	520 x 940 x 533	520 x 940 x 643	520 x 940 x 753	520 x 940 x 863
KOD (vidi stranicu 3)			OICJ3TWA	OICJ4TWA	OICJ5TWA	OICJ6TWA	OICJ7TWA



- A** motor za napajanje
- B** sklop pužnog vijka
- C** fleksibilna PVC cijev za napajanje
- D** jedinica plamenika

- **Ultra kompaktan plamenik na pelete**, isporučuje se s automatskim sustavom punjenja, zajedno s motorom i pužnim vijkom
- Funkcija **PCB, pored funkcije BMS**, upravlja pumpom centralnog grijanja, pumpom spremnika tople vode za domaćinstvo, trostranim ventilom za spremnik tople vode za domaćinstvo, temperaturnom sondom tople vode za domaćinstvo, termostatom kotlovnice ili daljinskim upravljačem (ulaz OpenTherm), daljinski kontakt 230 V
- **Sučelje za prikaz** s velikim LCD zaslonom i četiri gumba za regulaciju. Upravljačka ploča nalazi se na vrhu kućišta radi lakšeg pristupa korisnika i servisnih tehničara
- Moguće je podesiti **tri načina rada** plamenika: uključeno/isključeno ili dvije različite modulacije plamena (5 stupnjeva snage grijanja)
- **Sigurnosni termostat za zaštitu od plamena** (85 °C) na ploči
- Plamenik pruža niz funkcija za zaštitu ili praktičnost pri uporabi:
 - * **ZAGRIJAVANJE** Održavajte temperaturu tijela kotla na (podesivoj) razini
 - * **AUTOKONFIGURACIJA KOTLA** Kotao može prepoznati priključak senzora tople vode za domaćinstvo i automatski mijenja svoju konfiguraciju sa „samo grijanje“ na „kombinirani kotao“
 - * **ZAŠTITA OD PREVIŠKE TEMPERATURE**
 - * **PROGRAM ZAŠTITE OD BAKTERIJE LEGIONELE**
 - * **COMFORT** Održava temperaturu izmjenjivača topline u kotlu u rasponu od 55 °C do 75 °C. Ova se funkcija uobičajeno koristi u trenutnoj konfiguraciji tople vode za domaćinstvo
 - * **PROTIV SMRZAVANJA** Ako senzor grijanja (kotla) bude ispod 5 °C plamenik se pali
- Kao opcija dostupne su dvije veličine kutija za spremanje peleta. Mala od 180 kg i najveća od 280 kg

KUTIJA ZA SPREMANJE



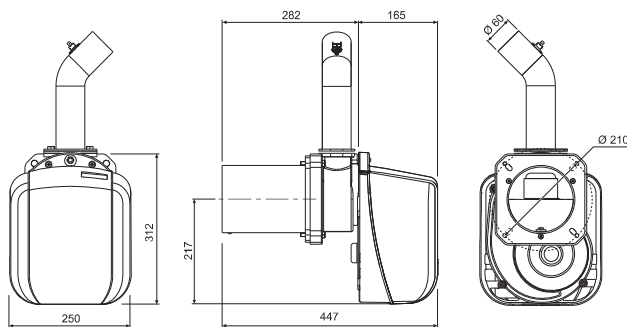
kod. 096004X0

Kutija za spremanje peleta
350 dm³ – oko 280 kg

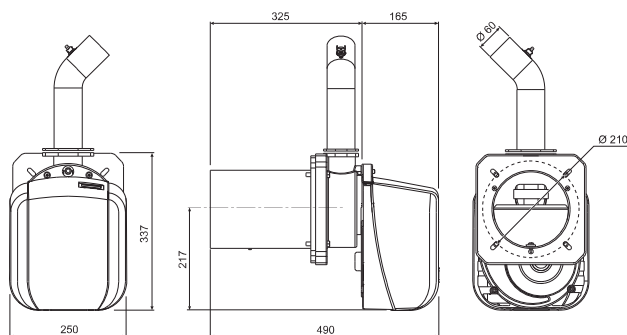
kod. 096002X0

Kutija za spremanje peleta
195 dm³ – oko 180 kg

SUN P7 N



SUN P12 N



> SPOJ KOTAO/PLAMENIK

KOTAO		PLAMENIK	
MODEL	KOD	MODEL	KOD
SFL 3	OICJ3TWA	SUN P7 N	OU2F6DXA
SFL 4	OICJ4TWA		
SFL 5	OICJ5TWA	SUN P12 N	OU2F8DXA
SFL 6	OICJ6TWA		
SFL 7	OICJ7TWA		

*** KOD UKLJUČUJE: PLAMENIK, MOTOR, PUŽNI VIJAK I PRIKLJUČNU CIJEV**

MODEL			7 N	12 N
Ulaz topline	Maks.	kW	34,1	55,0
	Min.	kW	13,7	30,0
Potrošnja goriva	Maks.	kg/h	7,2	11,6
	Min.	kg/h	2,9	6,3
Maks. dimenzije peleta	promjer	mm	6	6
	duljina	mm	35	35
Ulazna snaga		V/Hz	230/50	230/50
KOD (vidi stranicu 3)			OU2F6DXA *	OU2F8DXA *

> PRIBOR

KOD OPIS

096002X0	KUTIJA ZA SPREMANJE PELETA (NEMONTIRANA) DO 195 dm ³
096004X0	KUTIJA ZA SPREMANJE PELETA (NEMONTIRANA) DO 350 dm ³
033001X0	SIGURNOSNI TERMOSTAT ZA PLAMENIK NA PELETE (PRIMJENJIVO SAMO ZA TRAJNU, NEPOVRATNU KONVERZIJU NA PELETE)